

Hafa®

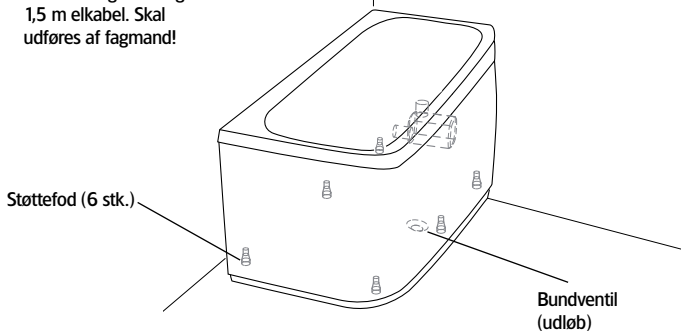
Aqua 160 SQ



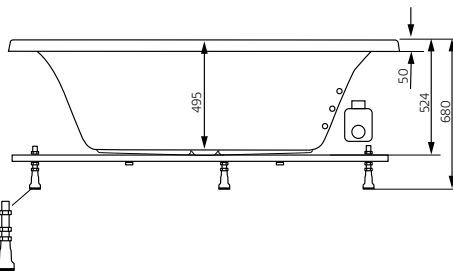
DK

Inden du begynder ...

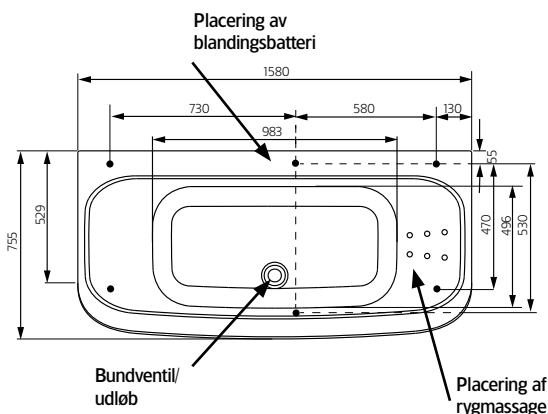
Placering af pumpe. Til el-tilslutning medfølger 1,5 m elkabel. Skal udføres af fagmand!



Information og mål



Fodens justeringsgrad ca. 30 mm.
Bemærk! – kan variere afhængigt af gulvets hældning.



Placering af støttefod (6 stk.). For at undgå at en støttefod placeres midt på en gulvriv, bør du kontrollere, hvor badekarets støttefodder og udløb er anbragt.

Model	Aqua 160 SQ	
Størrelse, mm	1580x750x680	
Volumen	224 liter	
Vandstand	425 mm	
Kardybde inv.	495 mm	

Materiale

Badekarret er fremstillet i sanitetsakryl af højeste kvalitet og er forstærket med glasfiberarmeret polyester. Dette giver et badekar med mange fordele. Det holder godt på varmen og har en blank og slidstærk overflade, som ikke danner grundlag for mikroorganismer.

Sanitetsakryl er meget holdbart og let at rengøre. Hvis badekarret mister glansen, kan det vokses med almindeligt bil- eller båd voks. Ridser og småskader er lette at slibe og polere væk, eftersom akrylen er gennemfarvet.

Badekarret har en forstærket bundplade og et elgalvaniseret benstativ til at forhindre rustangreb. Justerbare fødder gør det let at få badekarret passet ind på alle gulve. Badekarret leveres med komplet afløbssæt.

Overvej

Ved indbygning skal badekarret sættes på plads, da der kan forekomme afvigelser i mål.

Ret til ændringer i specifikationer forbeholdes.

Hafa®

Hafa
Svarvaregatan 5, Box 525
SE-301 80 Halmstad
SWEDEN

www.hafa.se
www.hafa.dk
www.hafabad.no
www.hafa.fi
www.hafabathroom.ru
www.hafa.eu

E-mail:
service@hafa.se