

Hafa®

Steamer 120SQ



SE:

- El-installation ska utföras av behörig elektriker.
- Kontrollera och efterdra alla kopplingar. (Vatten)
- Kontrollera och efterdra alla kopplingar (EL) kopplas via jordfelsbrytare fast installation och 16A säkring.

DK:

- El-installationer skal udføres af en autoriseret elektriker.
- Kontroller og efterspænd alle koblinger (vand)
- Kontroller og efterspænd alle koblinger (el) kobles via stik med jord, fast installation og 16A sikring.

NO:

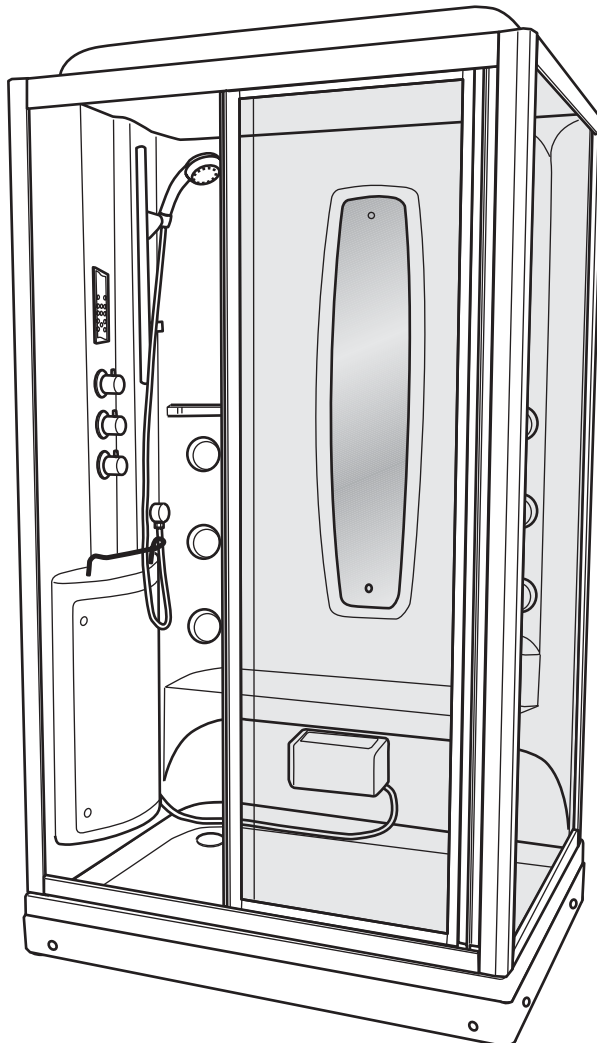
- El-installasjoner skal utføres av autorisert elektriker.
- Kontroller og gå over alle koblinger å etter stram. (Vann)
- kontroller og etter stram alle koblinger (EL) kobles via jordfeilbryteren i det faste anlegget og 16 A sikring.

FI:

- Sähköasennuksessa on käytettävä ammattitaitoista sähköasentajaa.
- Tarkista ja kiristä kaikki liitännät (Vesi)
- Tarkista ja kiristä liitännät (Sähkö) Asenna vikavirtasuojan kautta kiiteä asennus ja 16 A sulake.

RU:

- Подключение к электросети должно производиться электриком-специалистом.
- Проверить все места подключения воды
- Проверить все места подключения к электросети, должно быть подключение к УЗО, постоянному заземлению и 16А предохранителю.



a

x 23



b

x 21



c

x 46



d

x 23



e

x 2



f

x 2



g

x 2



h

x 2

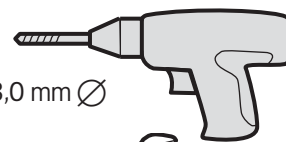


i

x 1



3,0 mm Ø



19 mm



Hafa®

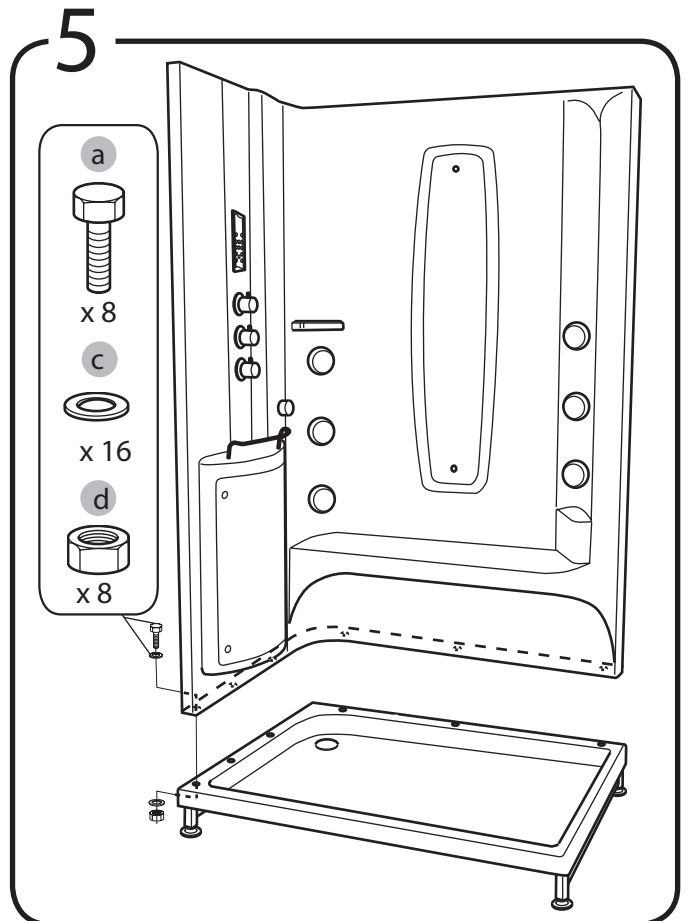
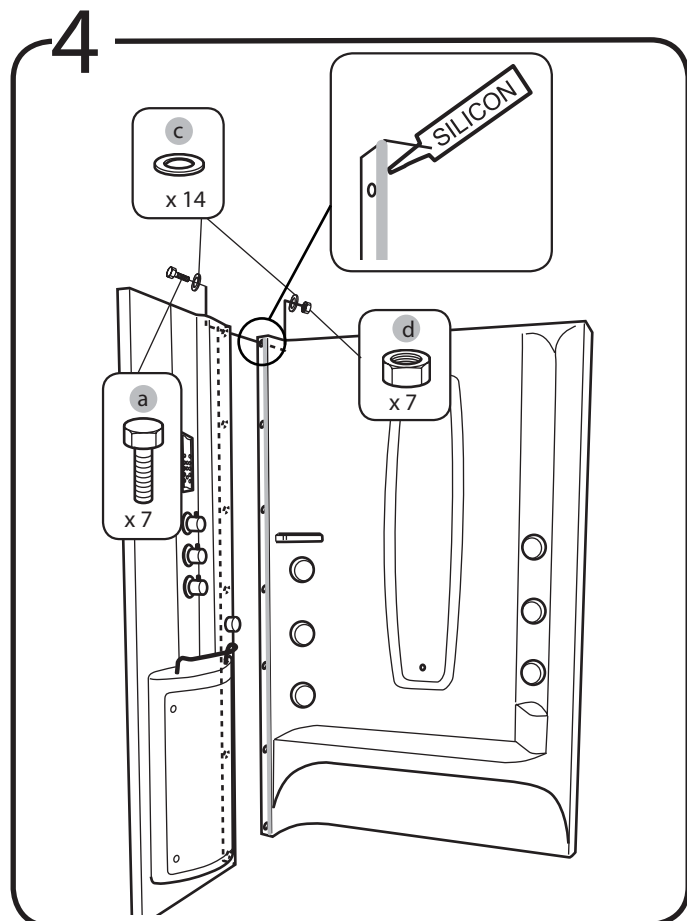
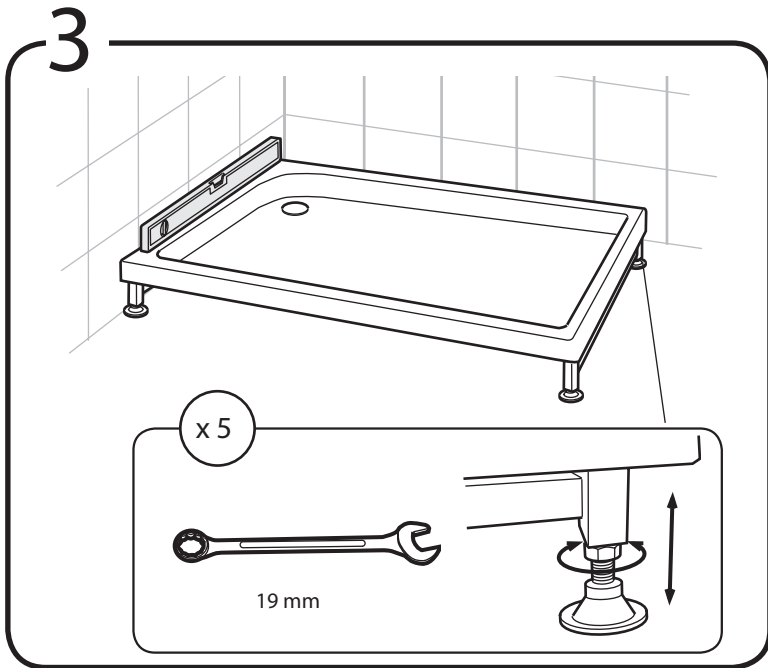
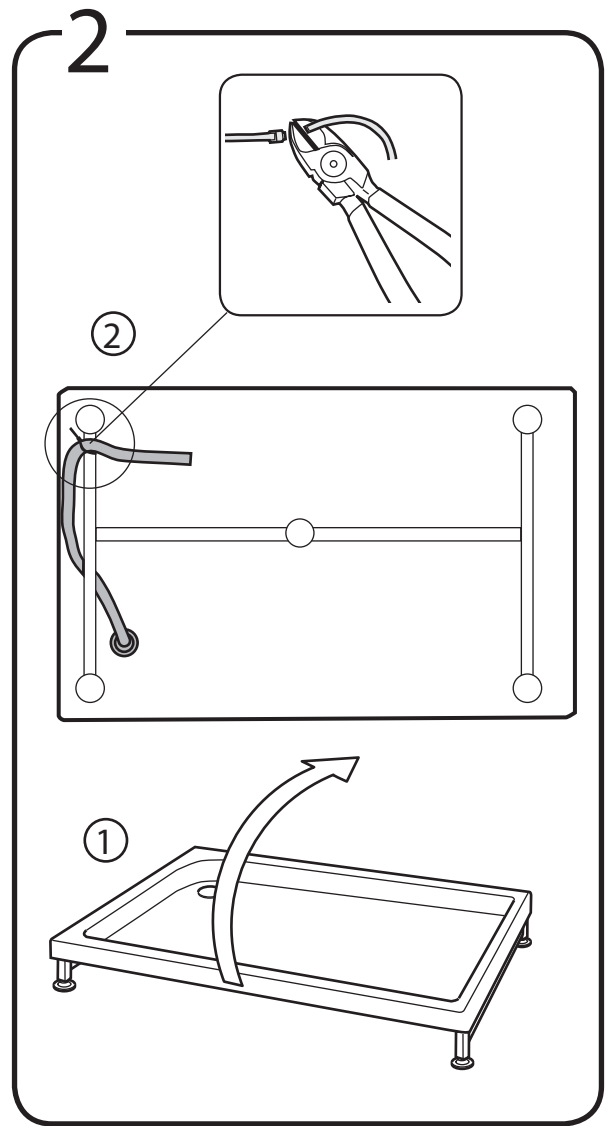
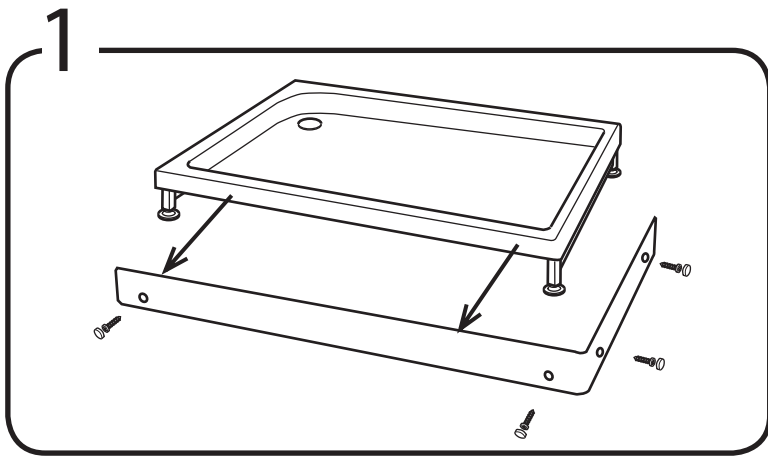
Hafa AB
Svarvaregatan 5, Box 525
SE-301 80 Halmstad
SWEDEN

Garanti/Warranty, Service, reservdelar/spare-parts
Sverige/Suomi
Tel: +46 (0) 35 15 44 75, Fax: +46 (0) 35 15 44 76
Norge
Tel: +47 69 31 02 30, Fax: +47 69 30 04 90
Danmark
Tel: +45 46 74 03 00, Fax: +45 46 74 10 02

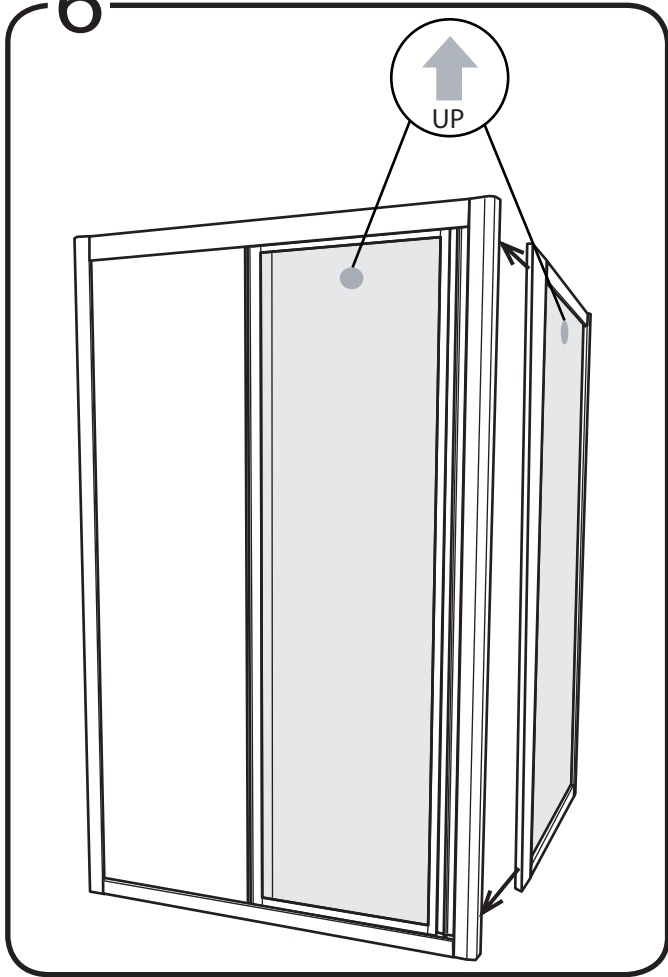
www.hafa.se
www.hafa.dk
www.hafabad.no
www.hafa.fi

E-mail:
service@hafa.se

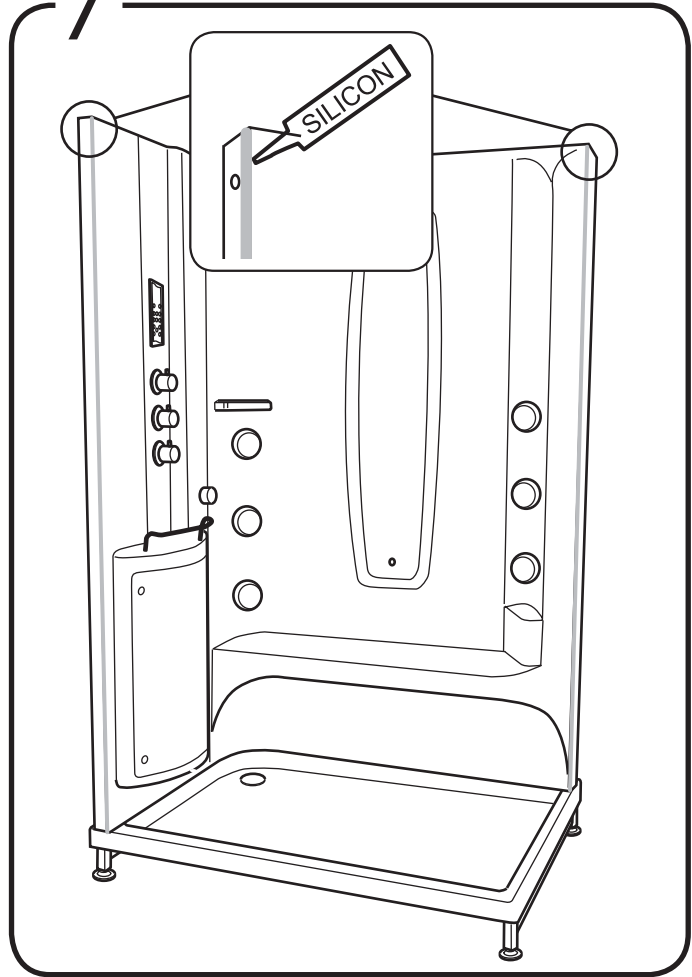
5 years
Warranty



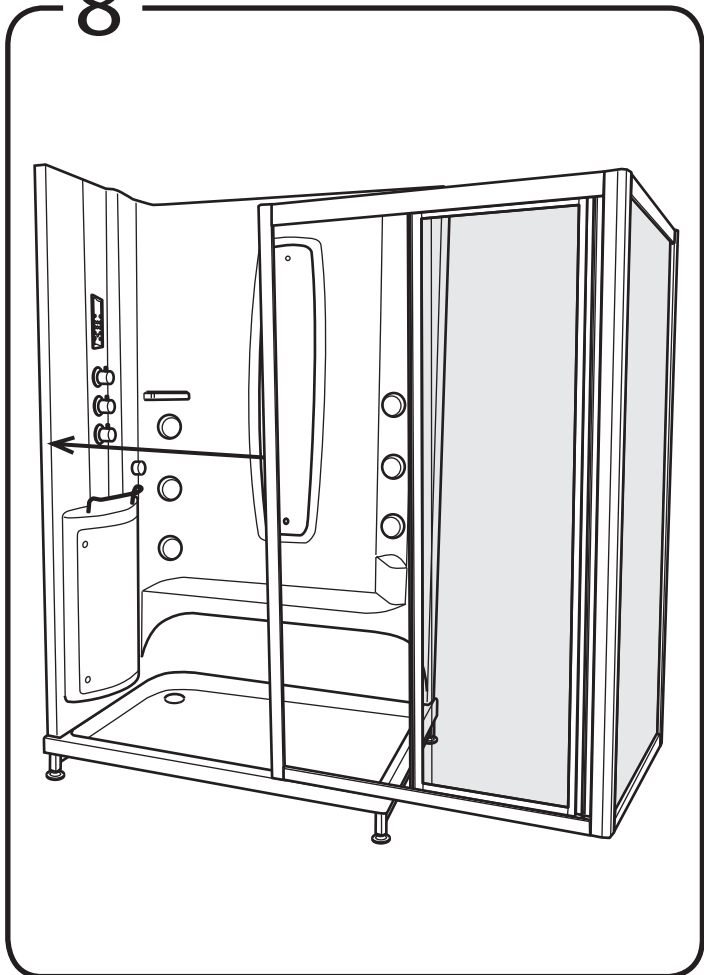
6



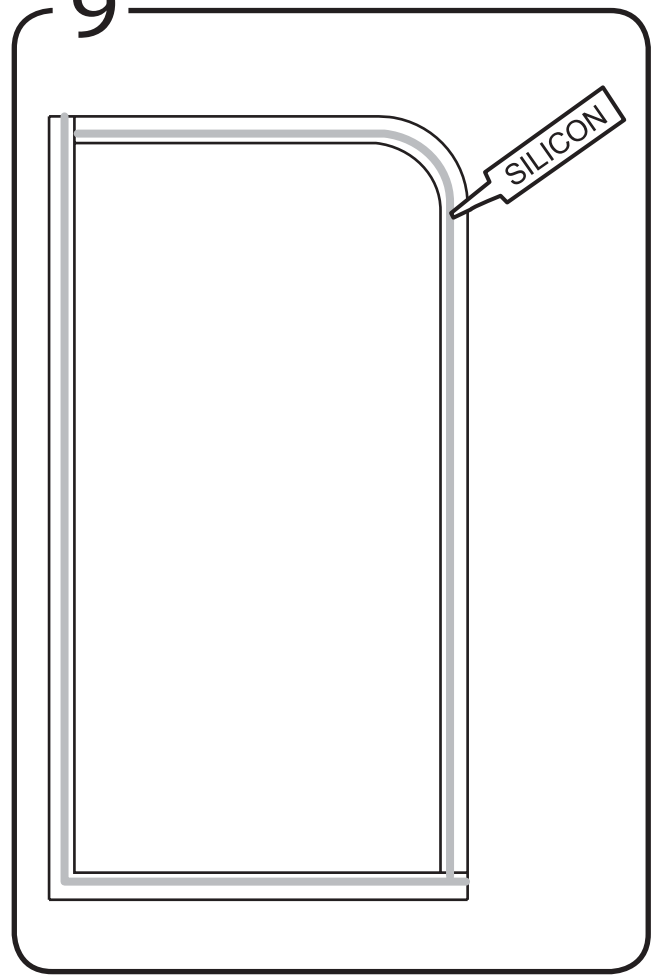
7

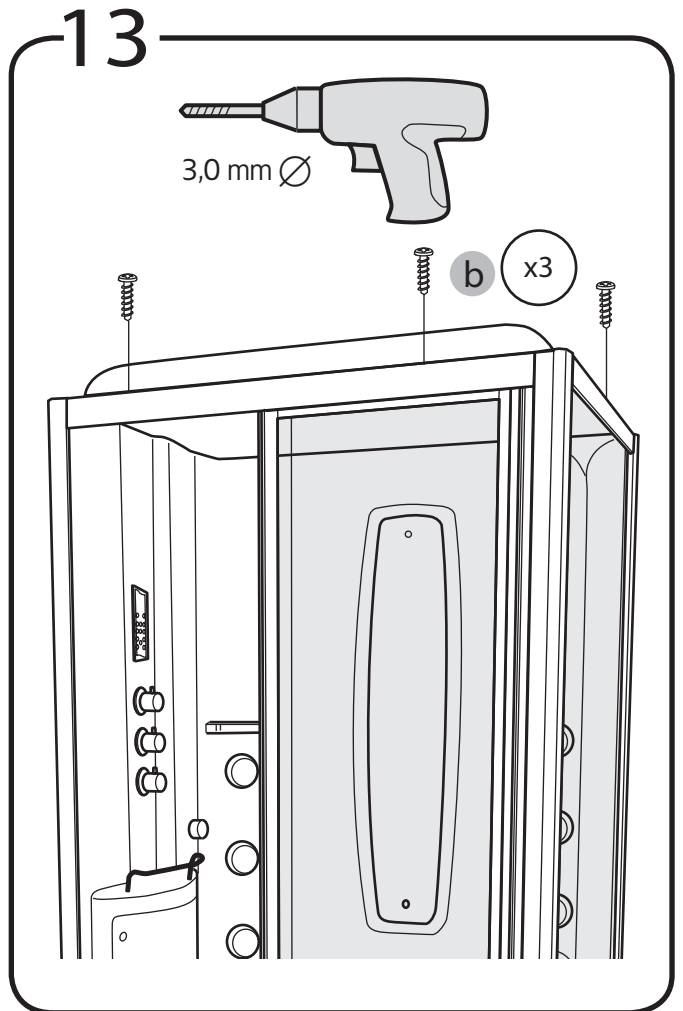
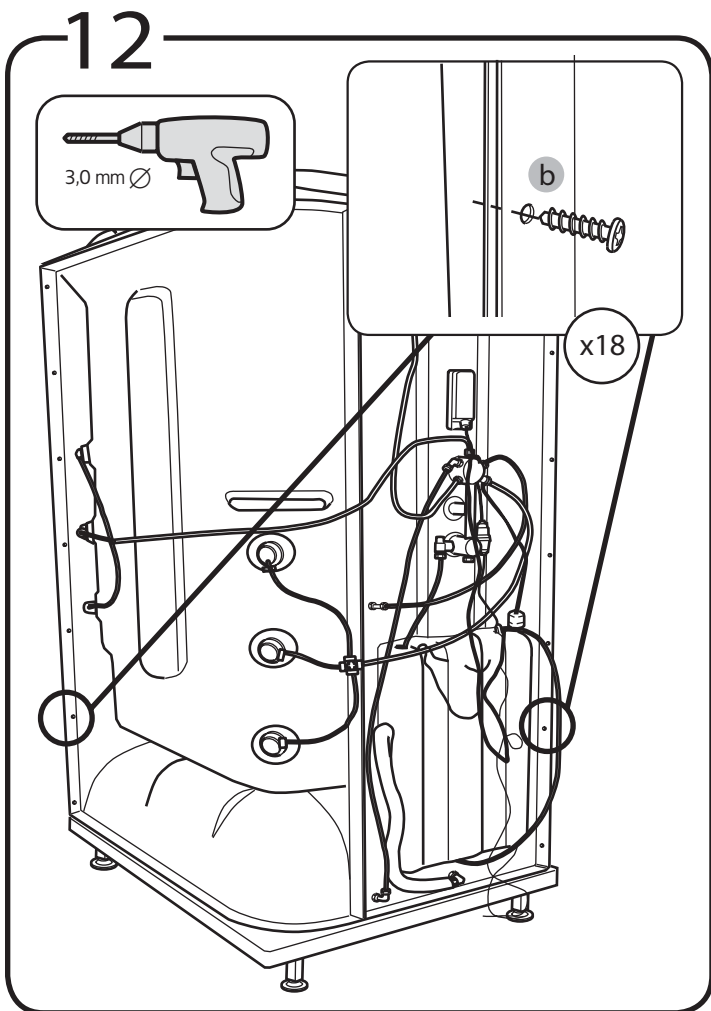
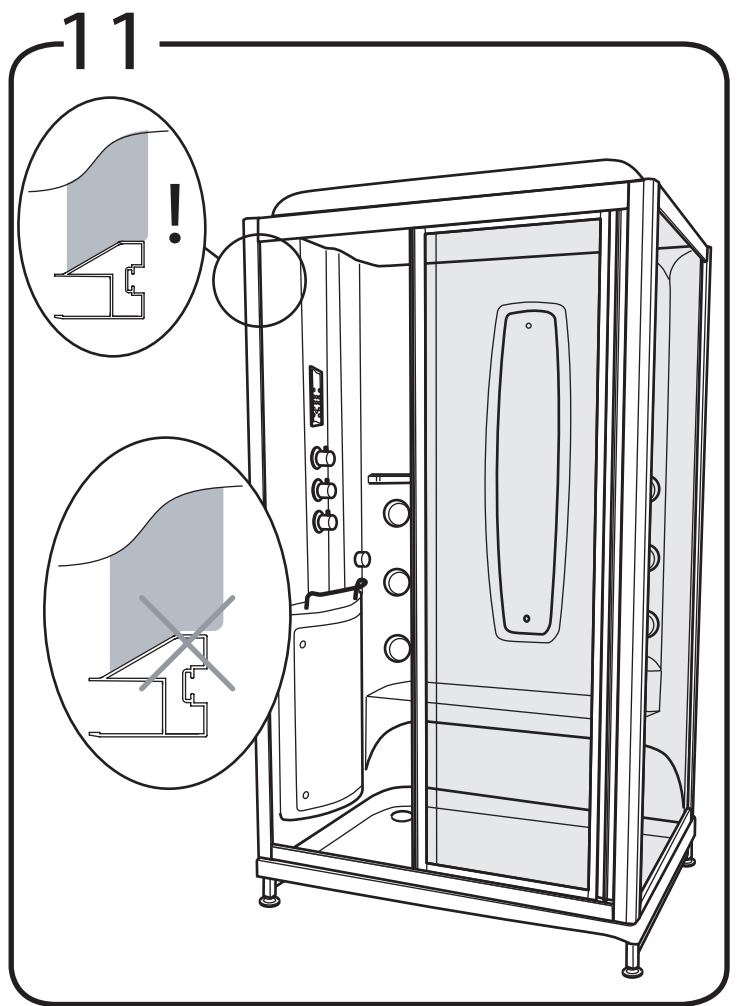
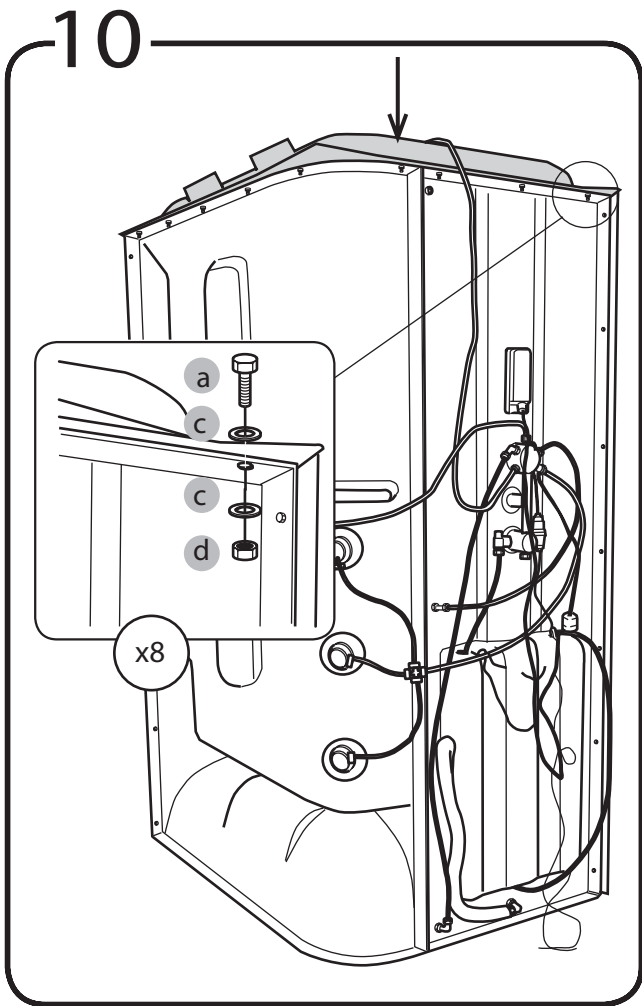


8

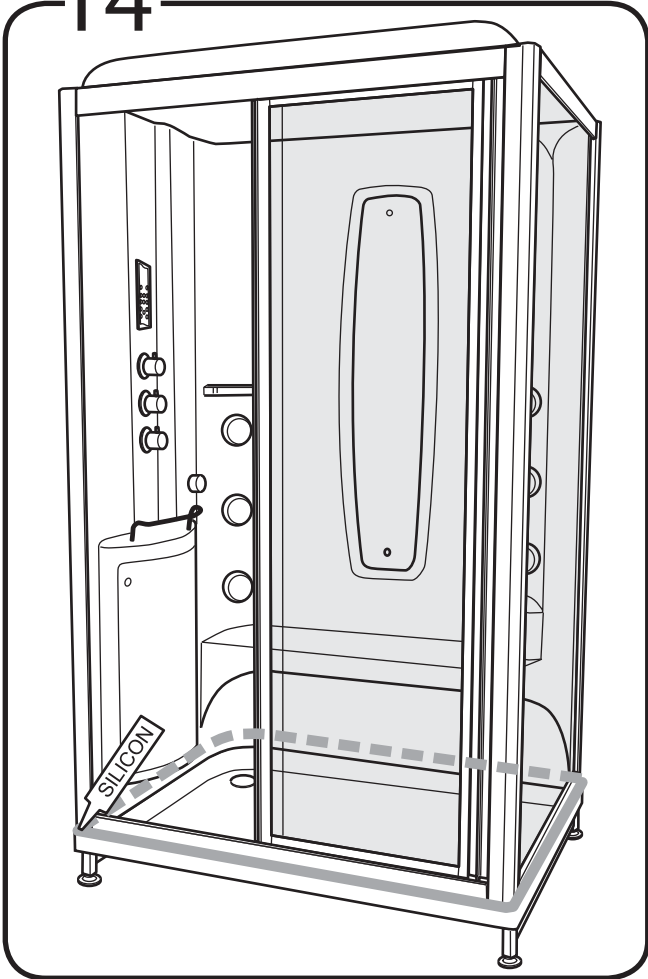


9

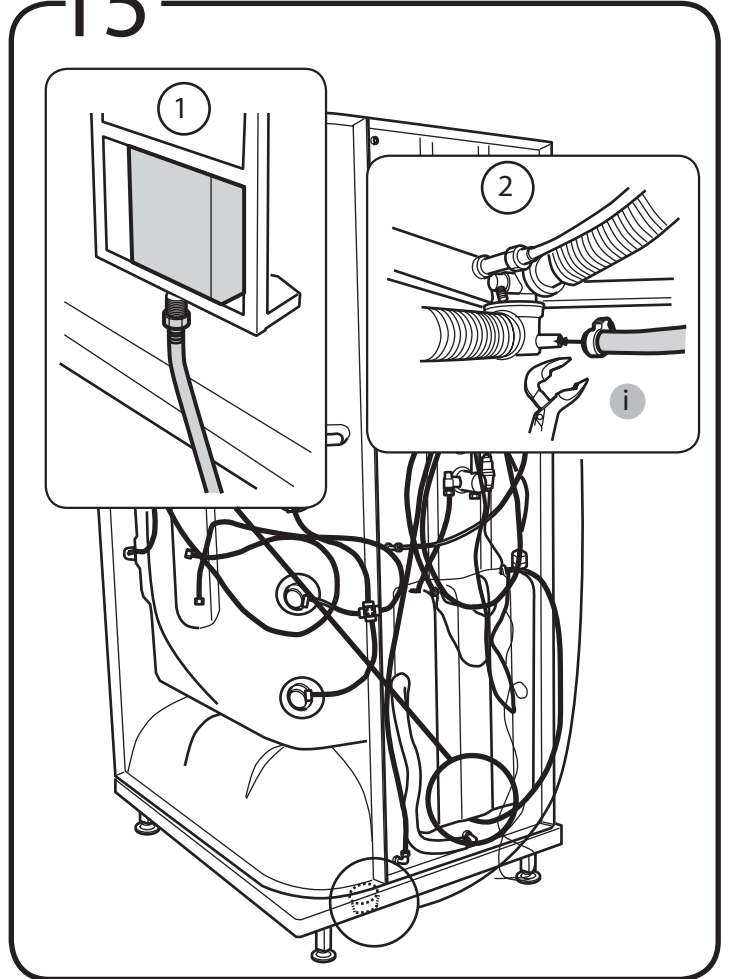




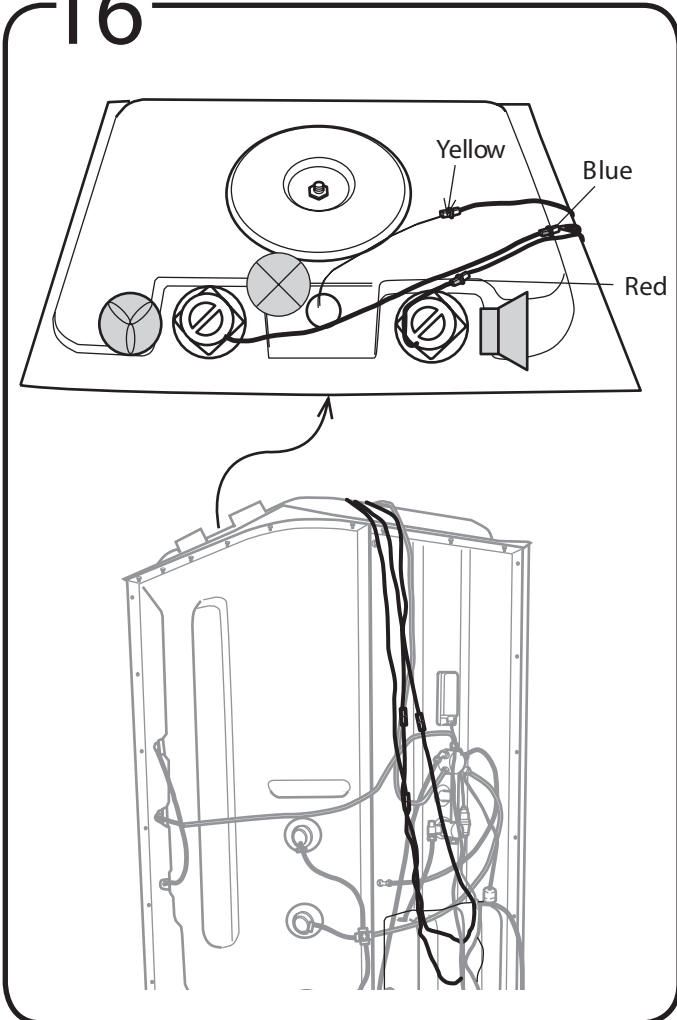
14



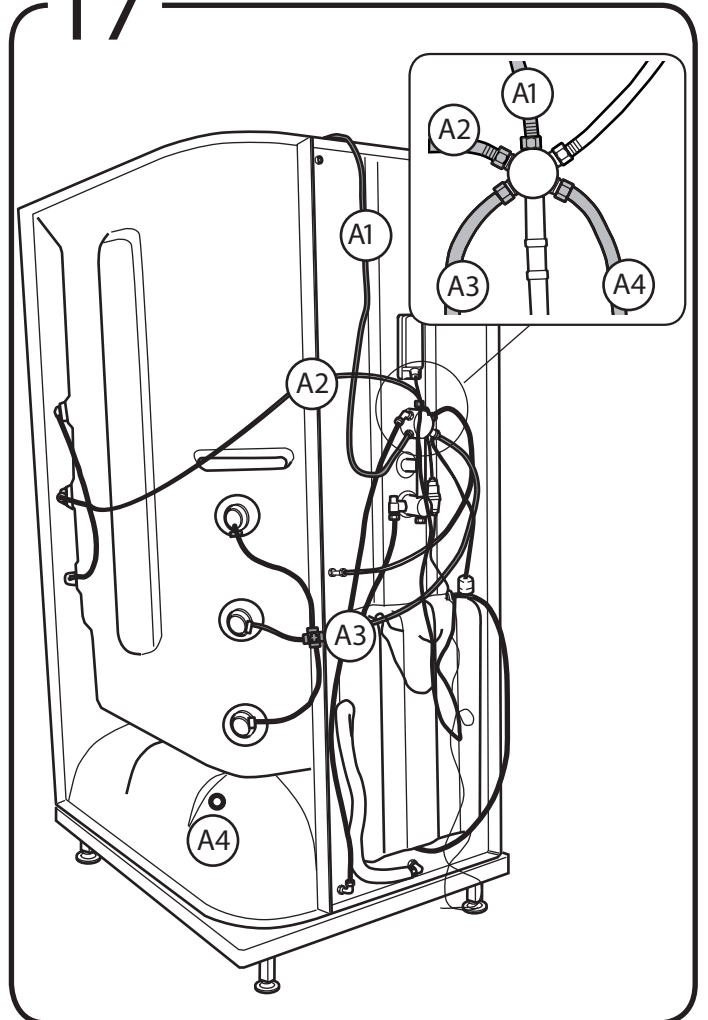
15



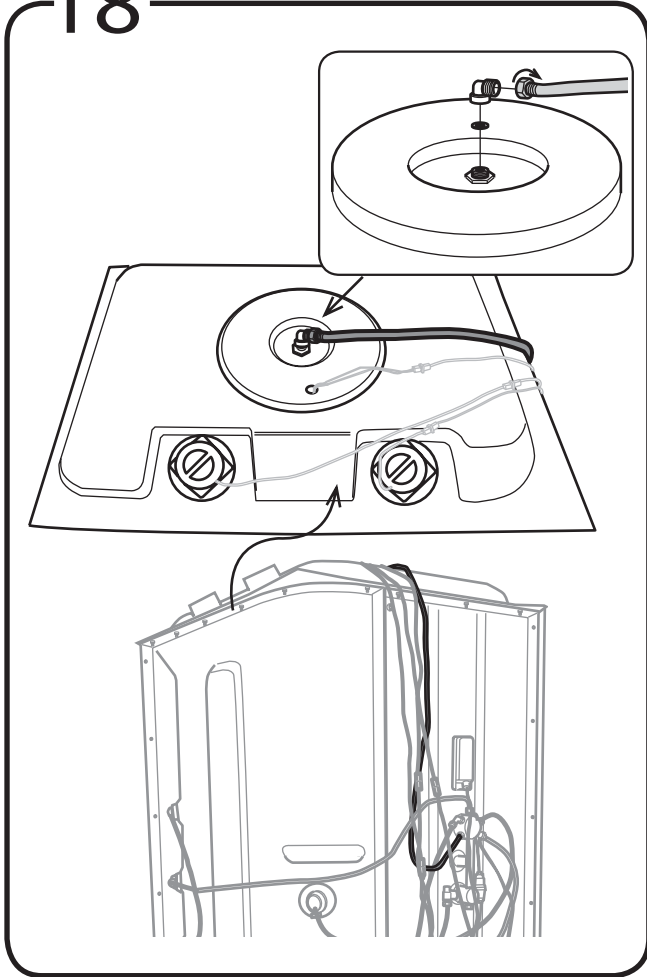
16



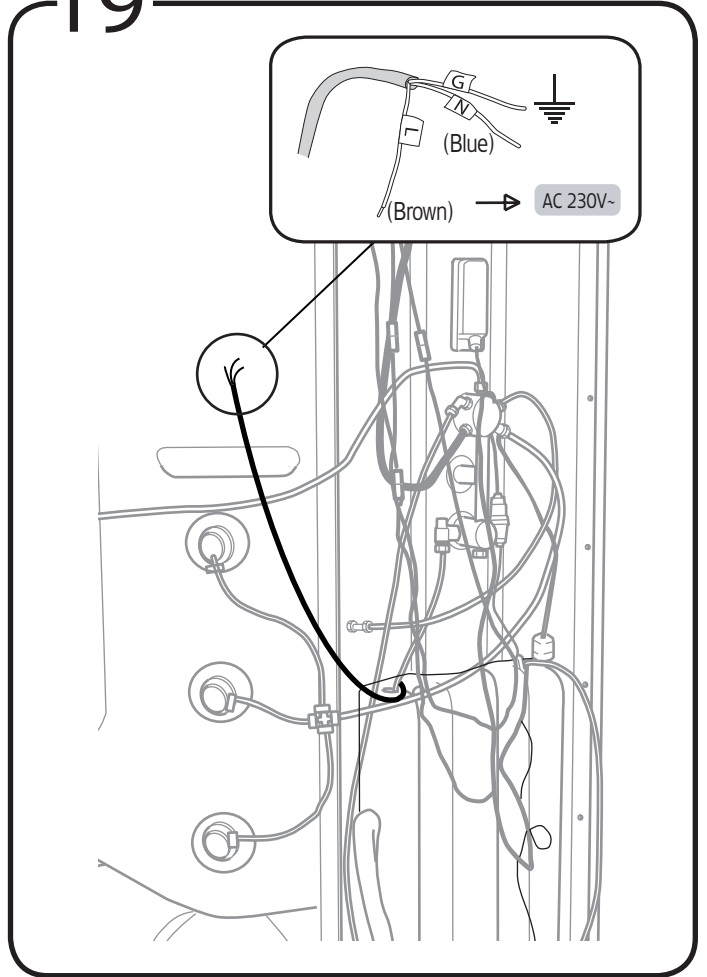
17



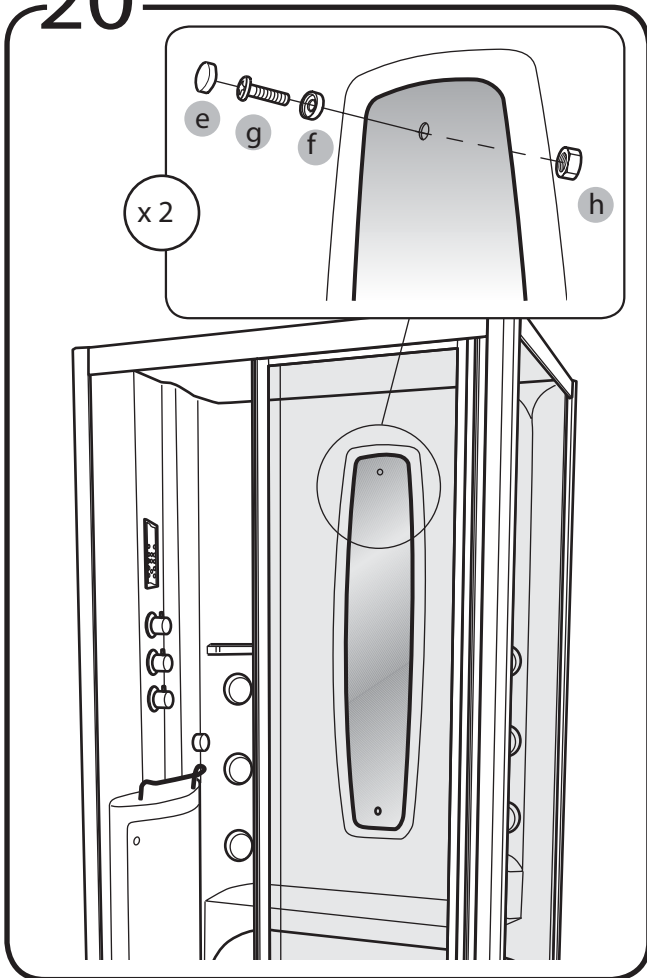
18



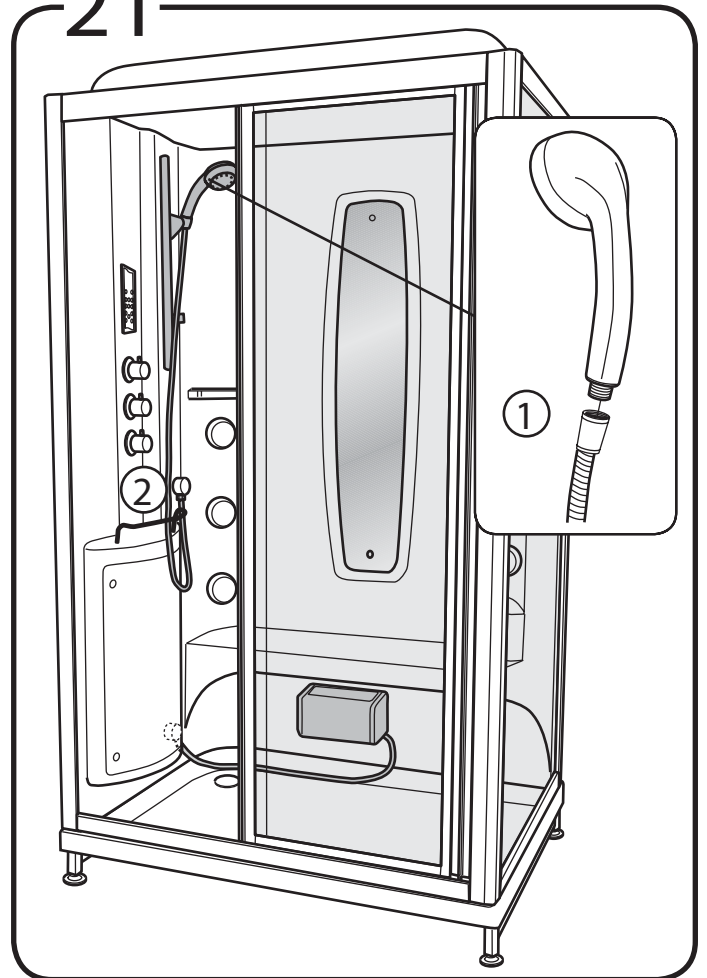
19



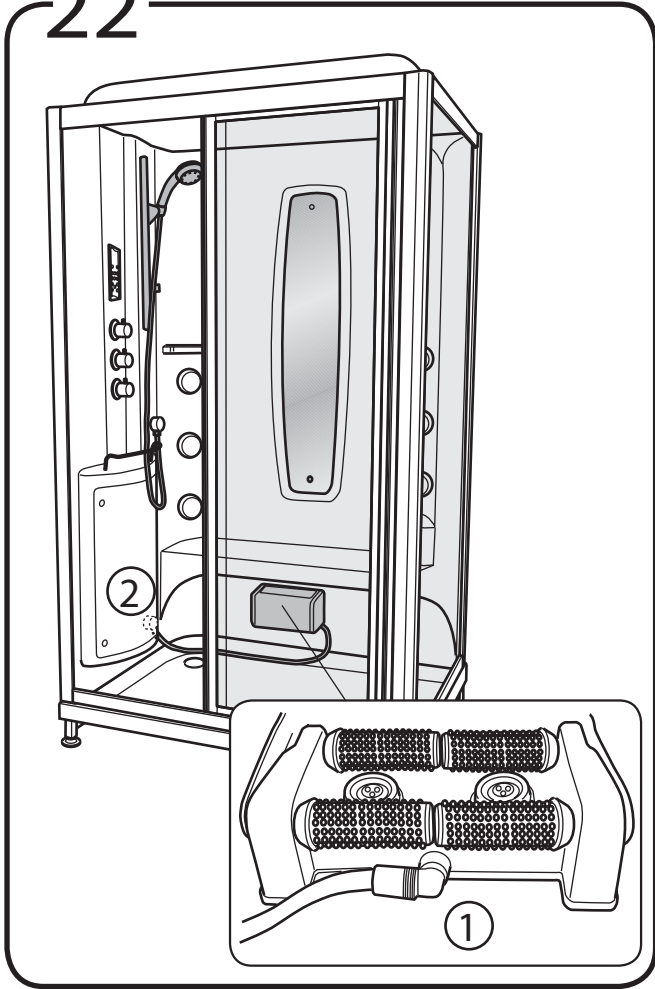
20



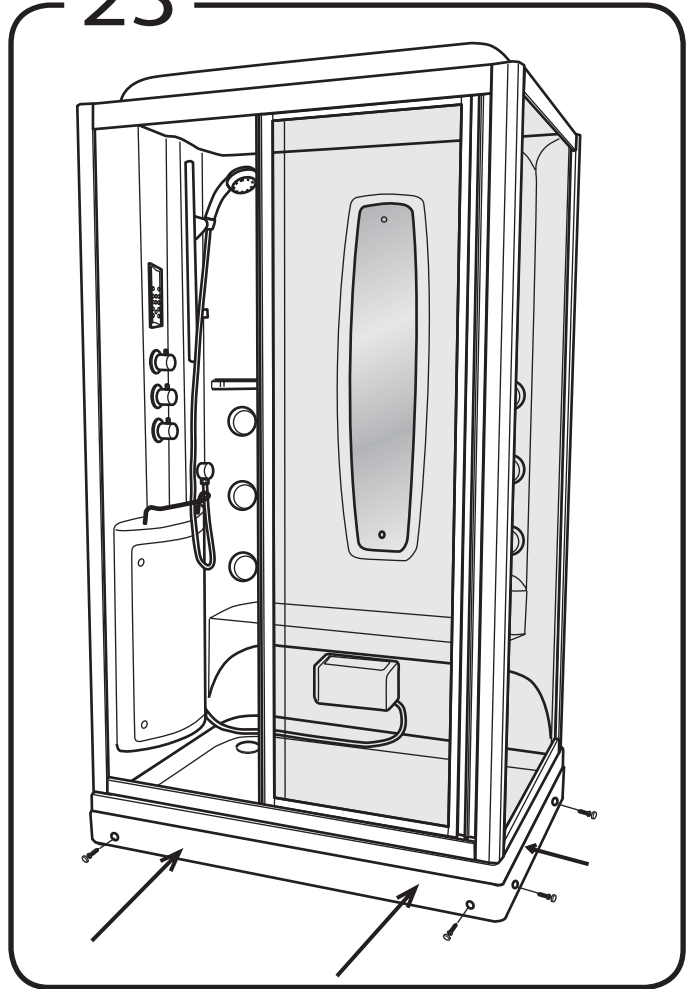
21



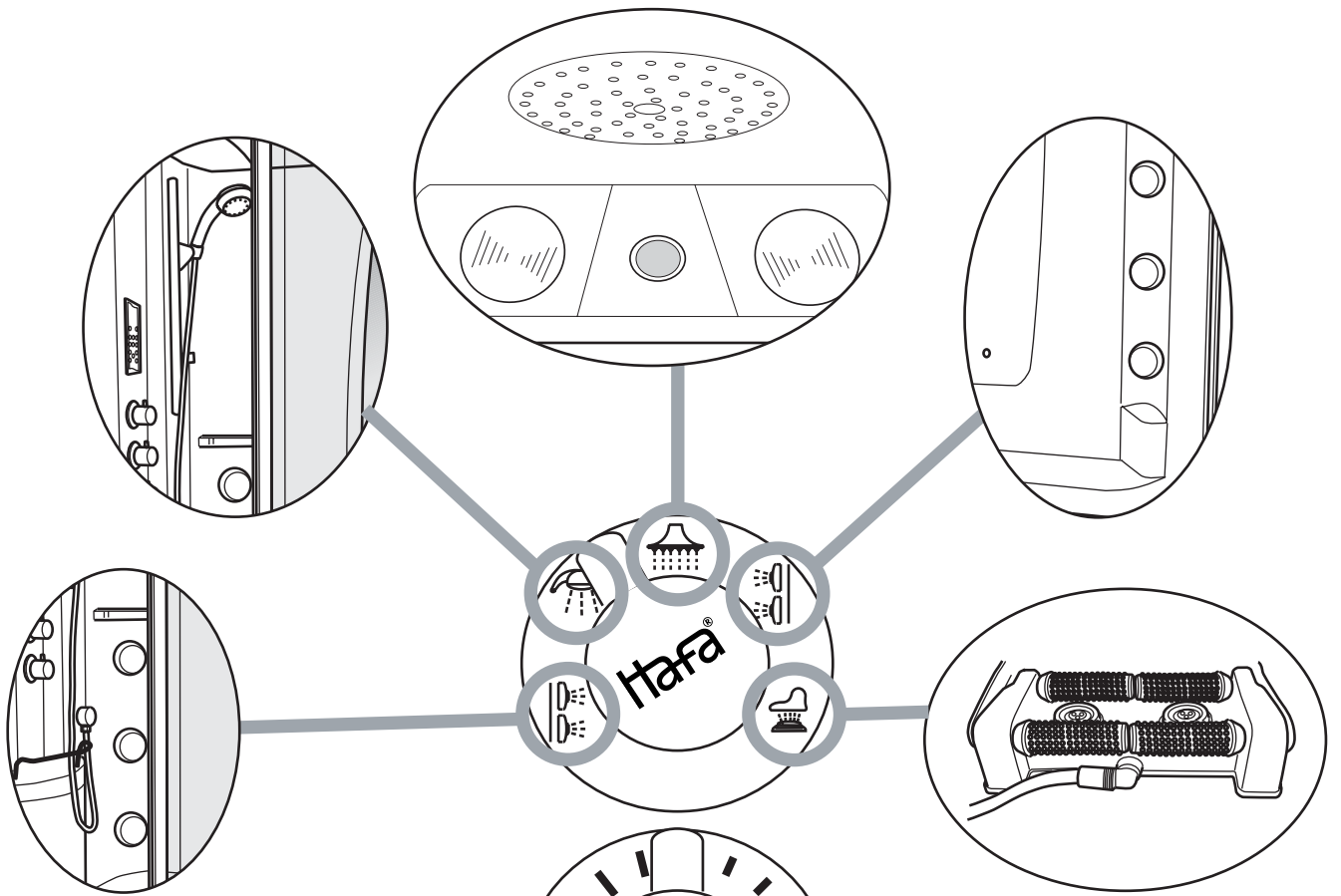
22



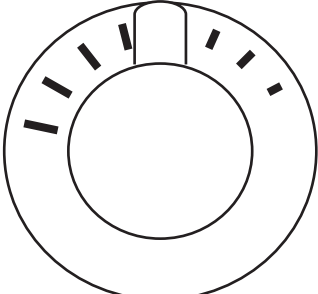
23



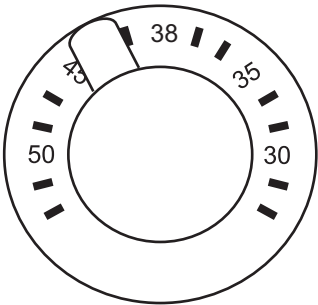
Mixer Function



Water Flow
Rate Control



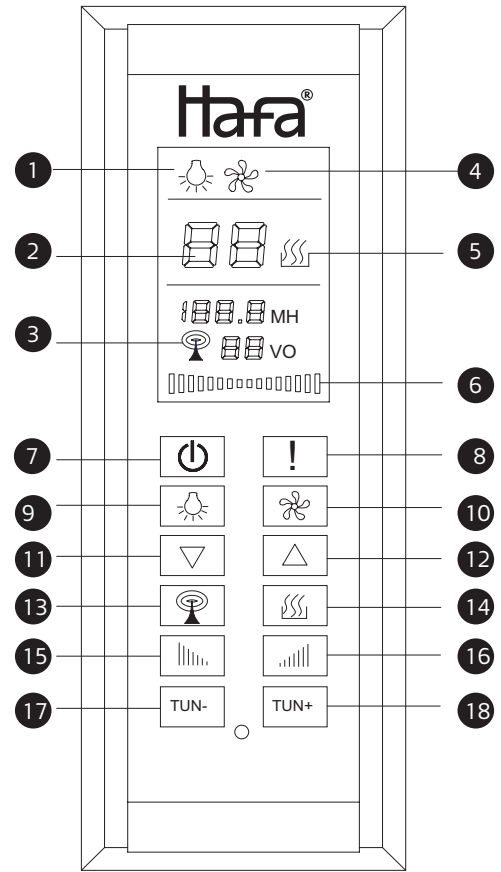
Temperature
Control*



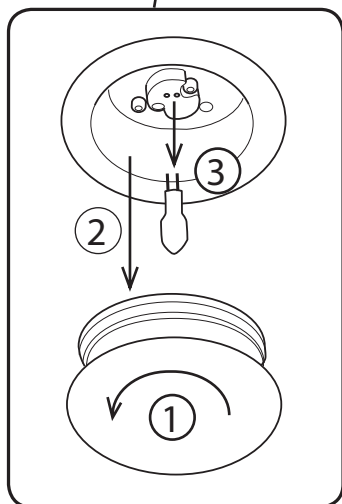
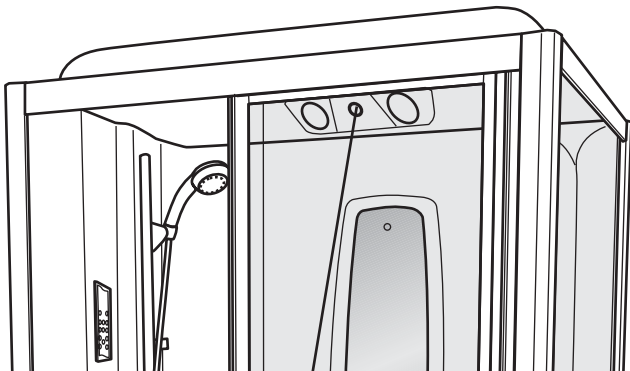
*only available to column with Thermostatic Mixer

MANÖVERPANELS FUNKTIONER/NORSKA/DANSKA/FINSKA

1. Indikator - belysning/Indikaattori - valaistus
2. Indikator - temperatur/Indikaattori - lämpötila
3. Indikator - radio/Indikaattori - radio
4. Indikator - fläkt/flekt/ventilator/Indikaattori - tuuletin
5. Indikator - ånggenerator/dampgenerator/Indikaattori - Höyrystin
6. Indikator/Indikaattori
7. Centralenhet På/Av/Central enhed til/fra/Keskusyksikkö Päällä/Päältä
8. Alarmknapp - stänger automatiskt av steamern och avger en signal/
Alarmknapp - stänger automatiskt av steamern och avger en signal/
Alarmknapp - stänger automatiskt av steamern och avger en signal/
Hälytyspainike - sammuttaa hoyrystimen automaattisesti ja kaynnistaa varoitussignaalin.
9. Belysning På/Av Belysning til/fra/Tarkastus/Valaistus Päällä/Päältä
10. Fläkt på/av/Flekt på/av/Ventilator til/fra/Tuuletin Pällä/Päältä
11. Sänka temperatur/Senke temperatur/Sænke temperatur /Laske lämpötilaa
12. Öka temperatur/Øke temperature/Øge temperatur/Nosta lämpötilaa
13. Radio På/Av/Radio til/fra/Radio Päällä/Päältä
14. Ånggenerator på/av/Dampgenerator på/av/Dampgenerator til/fra/Höyrystin Pällä/Päältä
15. Sänka volym/Senke volym/Sænke volumen/Vähennä äänenvoimakkuutta
16. Öka volym/Øke volym/Øge volumen/Lisää äänenvoimakkuutta
17. Kanalsökning bakåt/Kanalsøkning bakover/Kanalsøgning ned/Etsi kanava taaksepäin
18. Kanalsökning framåt/Kanalsøkning framover/Kanalsøgning op/Etsi kanava eteenpäin

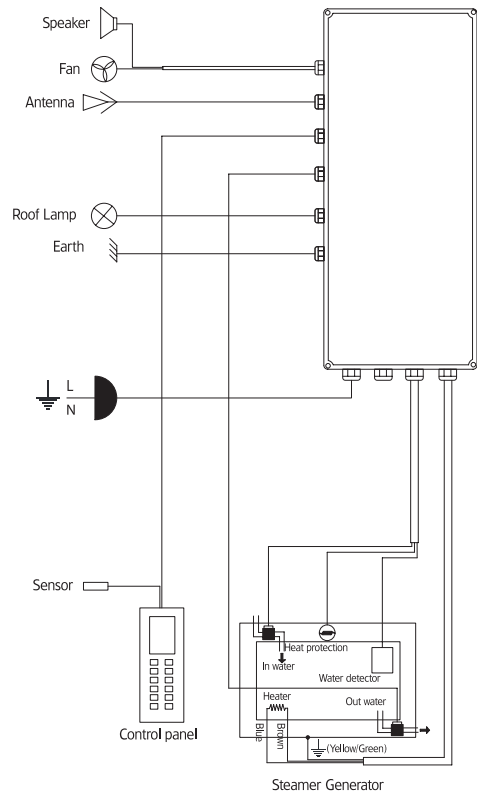


To replace the light bulb



Schematic Diagram of the Steamer

Connection Blueprint Of Steambox



Techniques and parameters are subject to change without notice